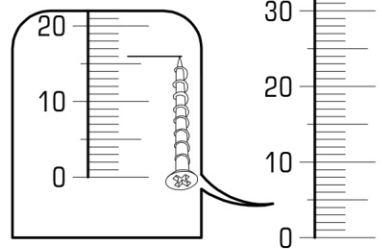
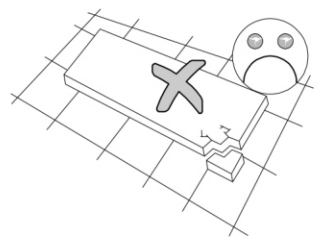
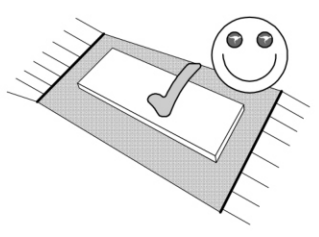
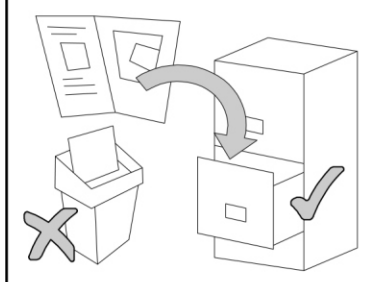
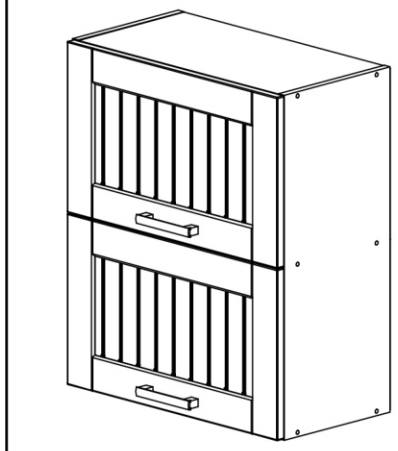
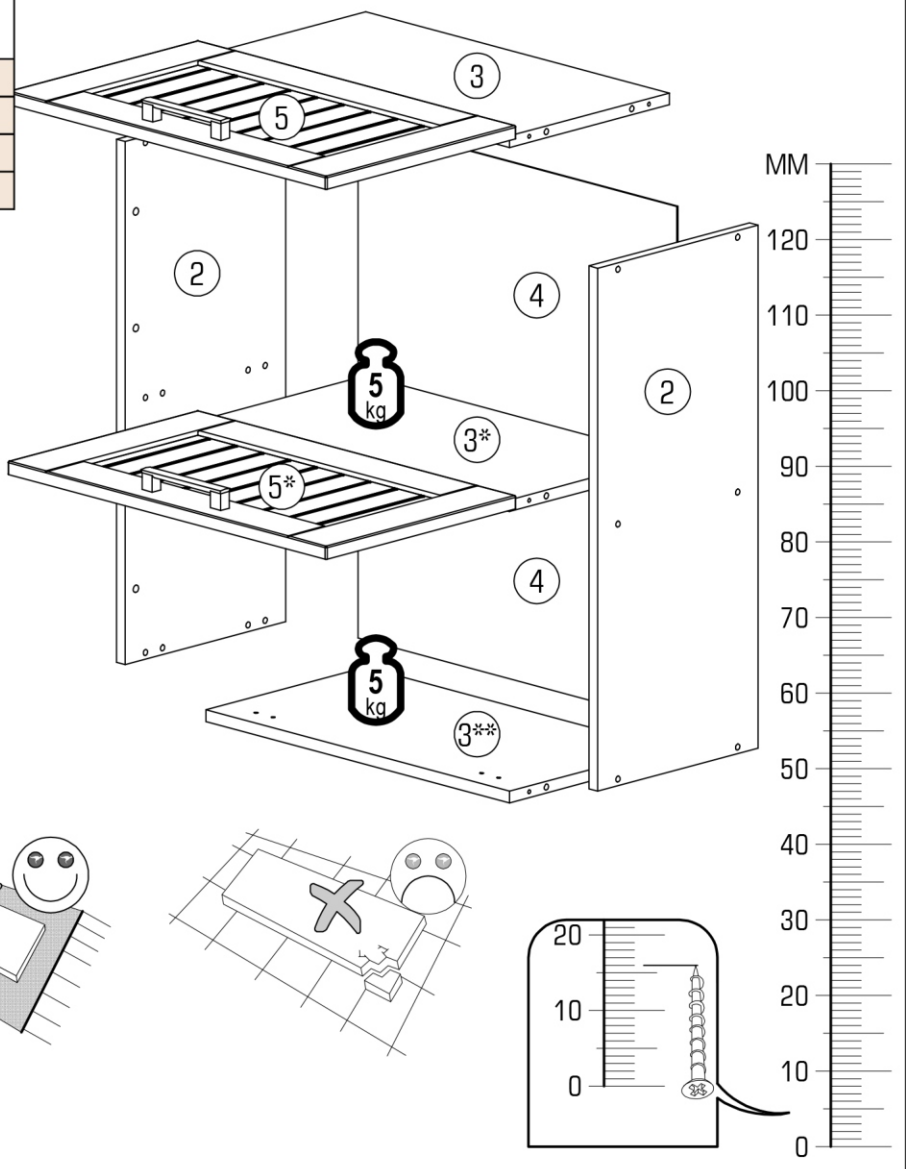


JULIA TYP 7

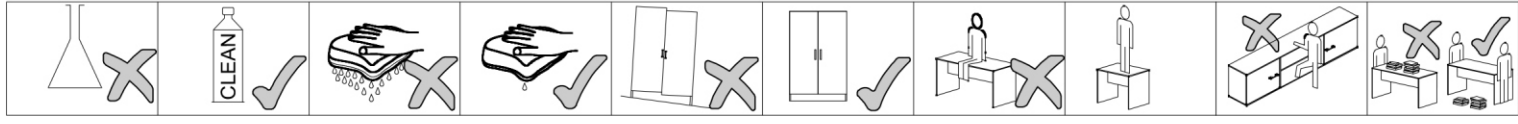
Art.-Nr.	272 514	600	1/4
	272 499		
		320	Z0
		mm	

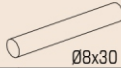



	40min		≤ 0,5 kg	3m	PZ 2	4	600 mm	Ø5mm Ø10mm	
--	-------	--	----------	----	------	---	--------	---------------	--

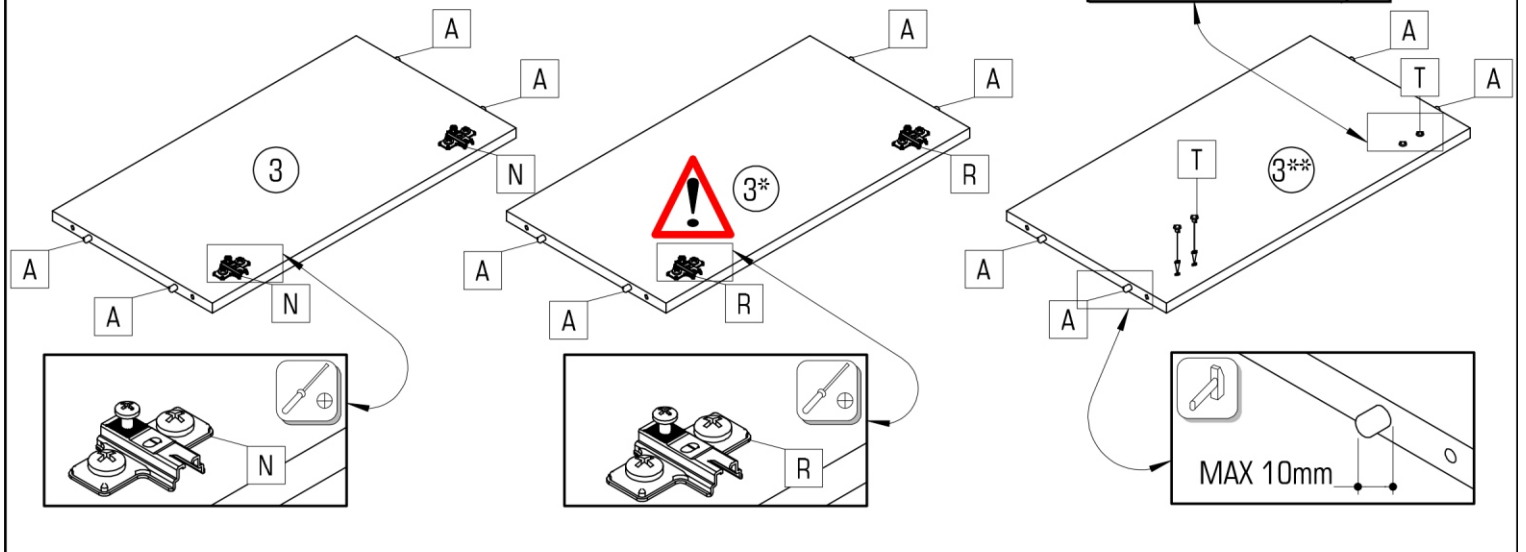
ID EE	ID			
17361	②	718*300*16	2x	1/1
17362	③	568*299*16	3x	1/1
17363	④	354*596*3	2x	1/1
17364	⑤	356*596*18	2x	1/1

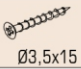
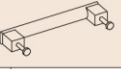





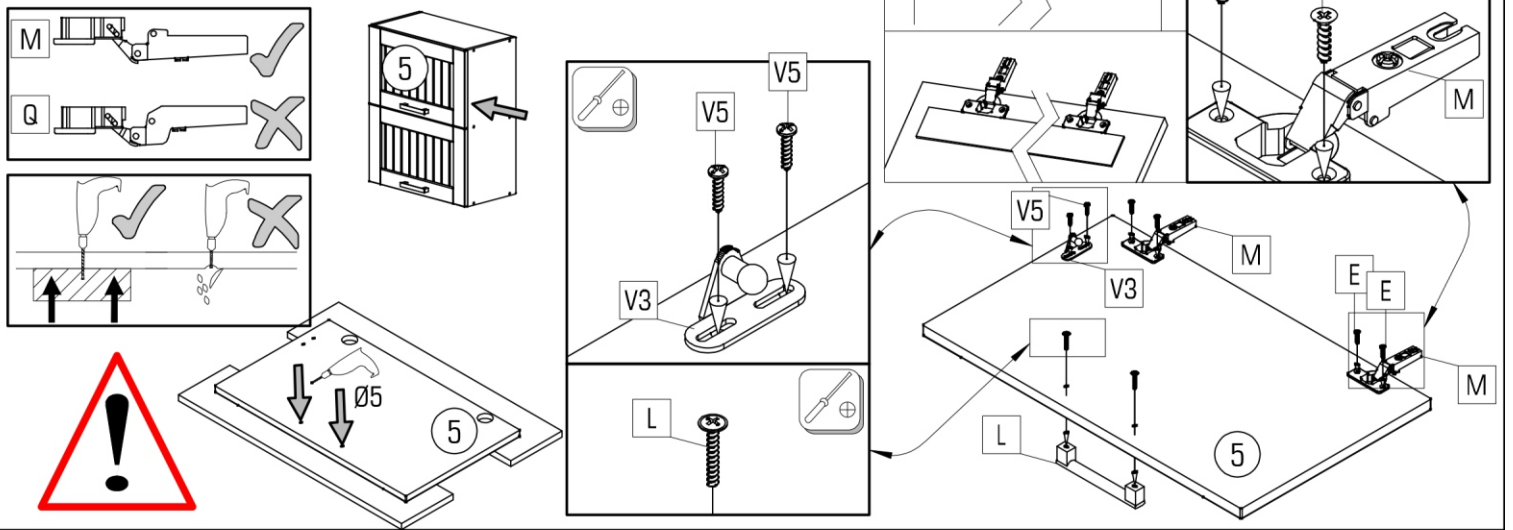
27000,00 Ø8x30 A 12x	22300,00 Ø7x50 B 12x	21102,00 Ø1,6x20 D 25x	22243,00 Ø3,5x15 E 12x	22206,00 Ø5x60 F 2x	24101,00 Ø10 G 2x	24008,00 3,0 H 6x	35003,01 J 12x
31000,01 K 2x	32020,00 L 2x	36002,07 M 2x	36002,07 N 2x	22236,00 Ø2,5x16 P 6x	36013,02 Q 2x	36013,02 R 2x	35009,01 Ø5 T 4x
34961,00 Ø20 U 6x	70603,00 60N L=247 V1 2x	70603,00 V2 2x	70603,00 V3 2x	70603,00 Ø3,5x15 V4 6x	70603,00 Ø3,5x16 V5 4x		

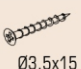
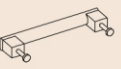





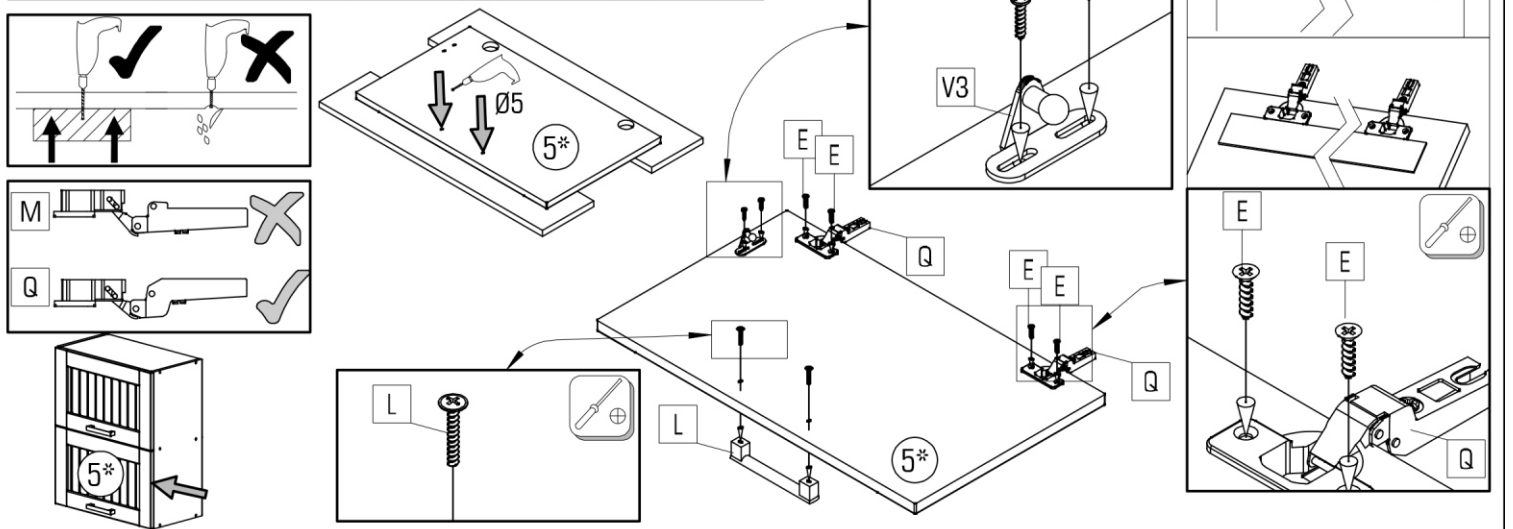
			
A 12x	N 2x	R 2x	T 4x


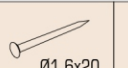
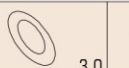
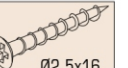


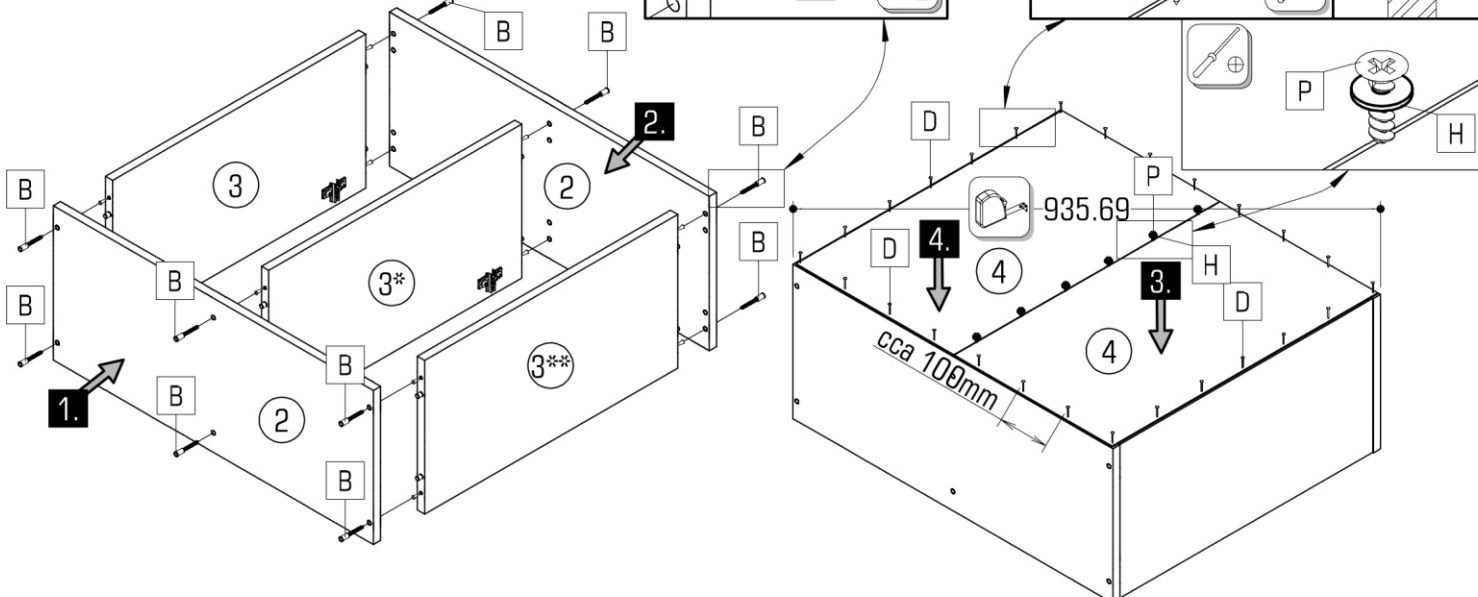
				
E 4x	L 1x	M 2x	V3 1x	V5 2x

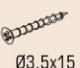

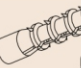
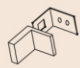


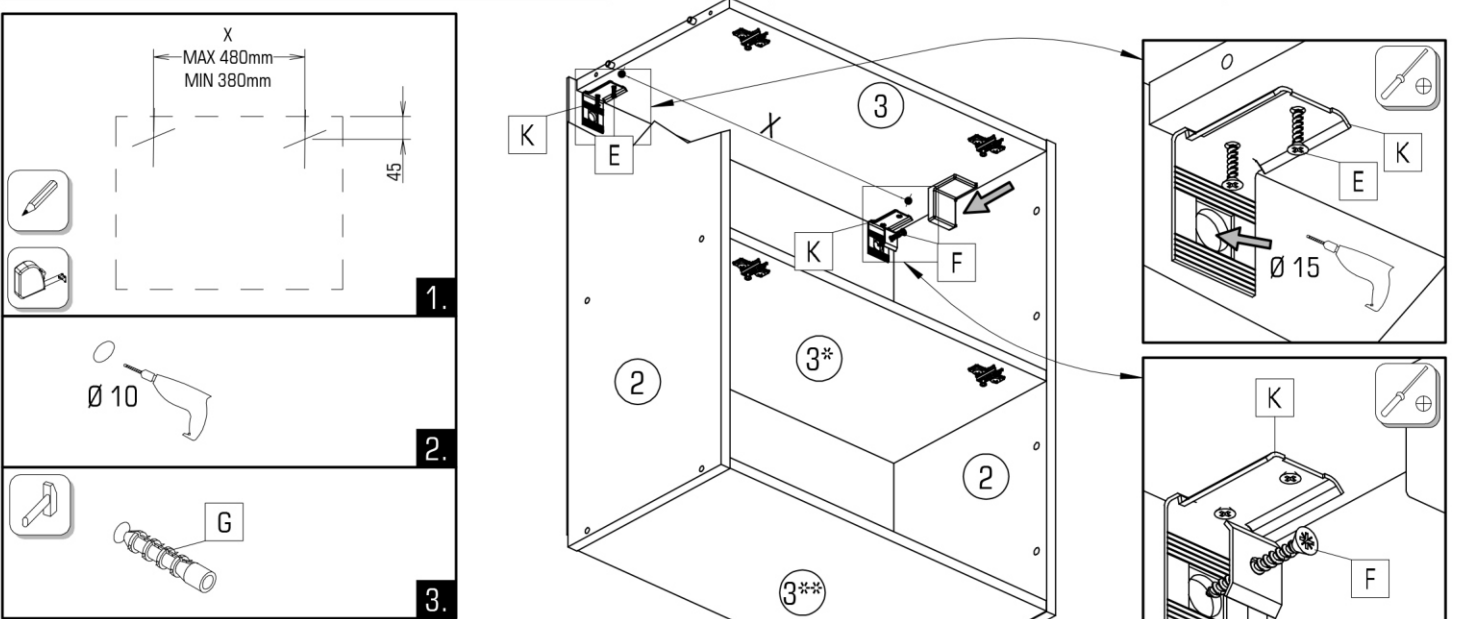
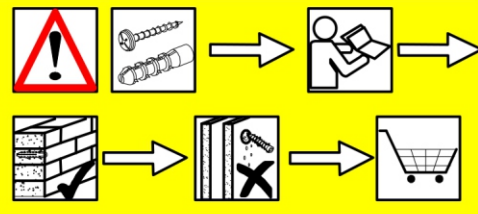
				
E 4x	L 1x	Q 2x	V3 1x	V5 2x



			
Ø7x50	Ø1,6x20	3,0	Ø2,5x16
B 12x	D 25x	H 6x	P 6x



			
Ø3,5x15	Ø5x60	Ø10	
E 4x	F 2x	G 2x	K 2x

Upozornenie! Pevnosť steny sa musí pred montážou bezpodmienečne skontrolovať. Univerzálne hmoždinčky sú určené výhradne v balení použiť len pre pevné múry ako je betón/tehla. Hmoždinčky sa nesmú používať v prípade ľahkého stavebného muriva, dutina tehla, u sádkartónových dosiek alebo iných konštrukcií rámu. U týchto murív je nutné použiť špeciálne hmoždinčky! Tieto je možné dostať v špeciálnych predajniach so stavebným materiálom (stavebniny). Pri nedodržíaní pokynov nepreberajú výrobcovia/predajci a dodávateľa zodpovednosť za vzniknutú škodu.

Upozornění! Před montáží je nutné zkontrolovat stav stěny. Příložené univerzální hmoždinky jsou určeny pouze k použití pro pevné zdivo jako beton/cihly. Hmoždinky do zdi se nesmí používat u dutinová cihla, zdiva jako pórovitý stavební kámen, sádkartónová deska nebo jiný měkký materiál. U těchto zdív jsou nutné použít speciální hmoždinky! Jsou k dostání v speciálních prodejnách se stavebním materiálem. Při nedodržení těchto pokynů výrobce/prodejce a dovozce neručí za způsobenou škodu.

Uwaga! Ścianę należy sprawdzić przed montażem. Dołączone uniwersalne kolki rozporowe są odpowiednie tylko do stosowania w mocnych murach, takich jak beton lub cegła. Nie rób z pomocą kółków rozporowych murowanych, takich jak pustak, lekka kostka, powierzchnie takie jak płyty gipsowo-kartonowe lub inne systemy ram. Jeśli dotyczy, muszą to być określone kolki rozporowe być użyty! Są one dostępne w specjalistycznym sklepie (sklepie ze sprzętem) niezgodność, producent / sprzedawca lub importer nie ponoszą odpowiedzialności.

Prudentă! Zidul trebuie examinat înainte de asamblare prizele de perete sunt adecvatenumai pentru utilizarea în zidărie fermă, cum ar fi betonul bloc sau cărămidă. Nu folosiți zidăria zidurilor de perete, cum ar fi cărămidă goală, blocul ușor, suprafețe cum ar fi gips-carton sau altă încadrare sisteme. Dacă este cazul, trebuie folosite anumite prize de perete! Acestea sunt disponibile la un magazin specializat (magazin de hardware). În caz de nerespectare, producătorul / vânzătorul cu amănuntul sau importatorul nu își asumă răspunderea.

Увага! Стан стіни необхідно перевірити перед установкою. Укладені універсальні дюбелі призначені лише для використання з фіксованими Кладка, як бетон / цегла. Анкери для стіни не повинні використовуватися для кладки Порожни цегли, легкі будівельні блоки, гіпскартон або інша каркасна конструкція бути використаним. З цєю кладкою можуть застосовуватися спеціальні дюбелі використання! Вони доступні в спеціалізованому магазині (магазині апаратних засобів) Виробник / дилер та імпортер не несе відповідальності.

Pažnja! Prije montaže obavezno provjerite svojstvo zida. Priložene univerzalne tiplje namijenjene su isključivo za masivne zidove od betona/opeke. Tiplje za masivne zidove ne smiju se koristiti za zidove kao npr šupljina opeka laki sastavni elementi, gips-kartonске ploče ili drugi modularni načini gradnje. Za te zidove potrebne su eventualno specijalne tiplje! Iste su dostupne u specijaliziranim trgovinama građevinskim materijalom. U slučaju nepridržavanja prethodno navedenih napomena, proizvođač/trgovac i uvoznik ne preuzimaju odgovornost!

Achtung! Die Wandbeschaffenheit ist vor der Montage unbedingt zu prüfen. Die beigelegten Universaldübel sind ausschließlich nur zur Verwendung für festes Mauerwerk wie Beton/Ziegel. Die Mauerdübel dürfen nicht bei Mauerwerk wie Hohlräumeziegel, Leichtbausteinen, Gipskartonplatte oder anderer Rahmenbauweise verwendet werden. Bei diesen Mauerwerken sind gegebenenfalls Spezialdübel zu verwenden! Diese sind in einem Fachgeschäft (Baumarkt) erhältlich. Bei Nichteinhaltung wird seitens Produzenten/Händler und Importeur keine Haftung übernommen.

Vigyázat! Szerelés előtt a falfelület feltétlenül vizsgálgja meg. A mellékelt univerzális tiplje kizárólag stabil falazathoz használható mint például beton/tegla. A fali tiplje nem használható könnyű építőkövekhez, üreg téglák, gipszkarton lapokhoz vagy más fávázás építményekhez. Ezekhez a falfelületekhez csak speciális tiplik használhatóak, melyek szaküzletekben (barkácsruházakban) beszerezhetőek. Fontek figyelmen kívül hagyása esetén a gyártó/kereskedő vagy forgalmazó nem vállal felelősséget.

4/4 JULIA TYP 7

J 12x	U 6x	V1 2x	V2 2x	V4 6x

